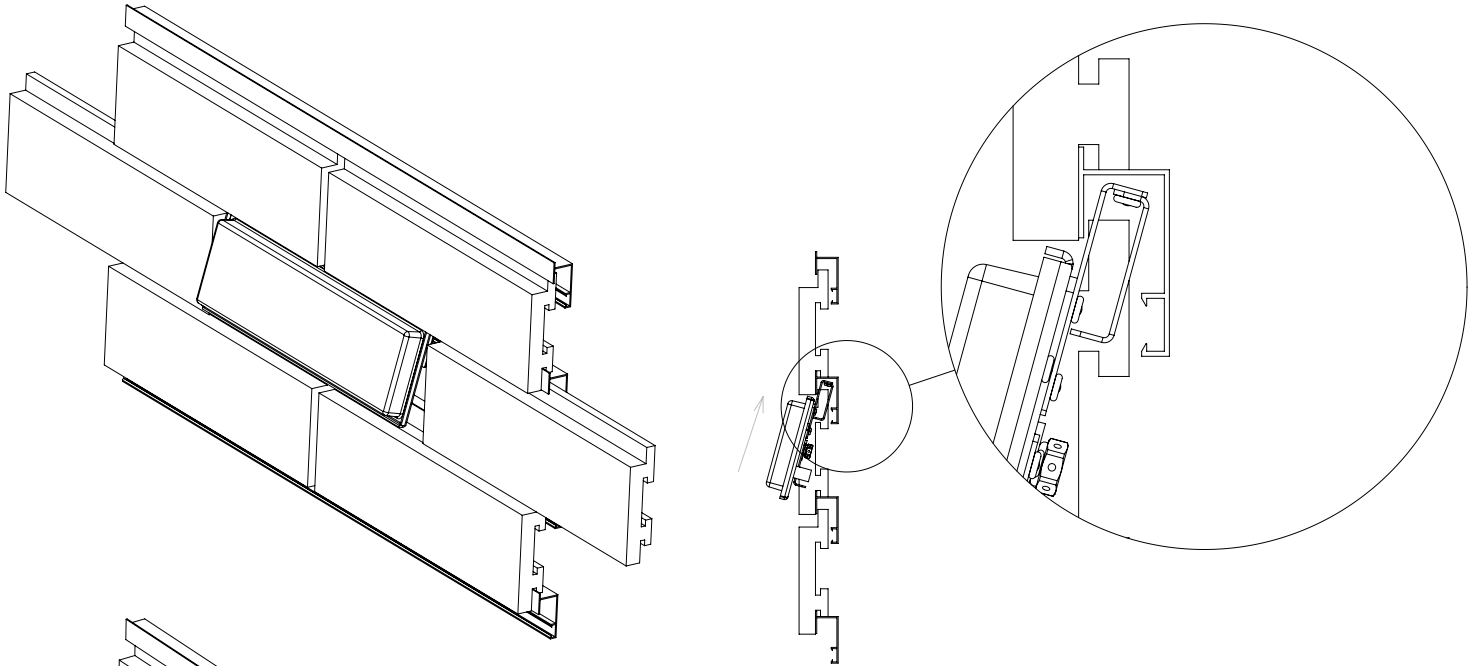


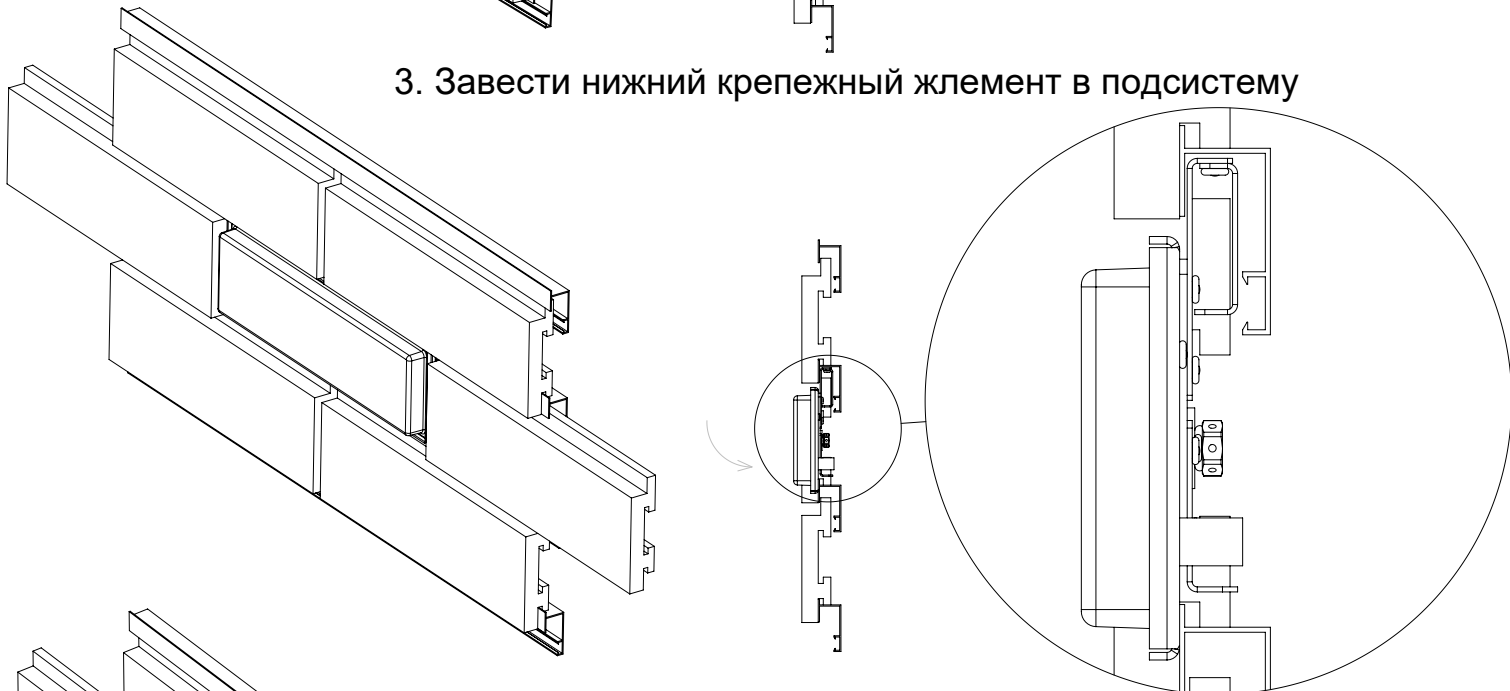
Установка XDRY

1. Подключить светильник к источнику электрического напряжения

2. Завести верхний крепежный элемент в подсистему



3. Завести нижний крепежный элемент в подсистему



4. Зафиксировать светильник в подсистеме

