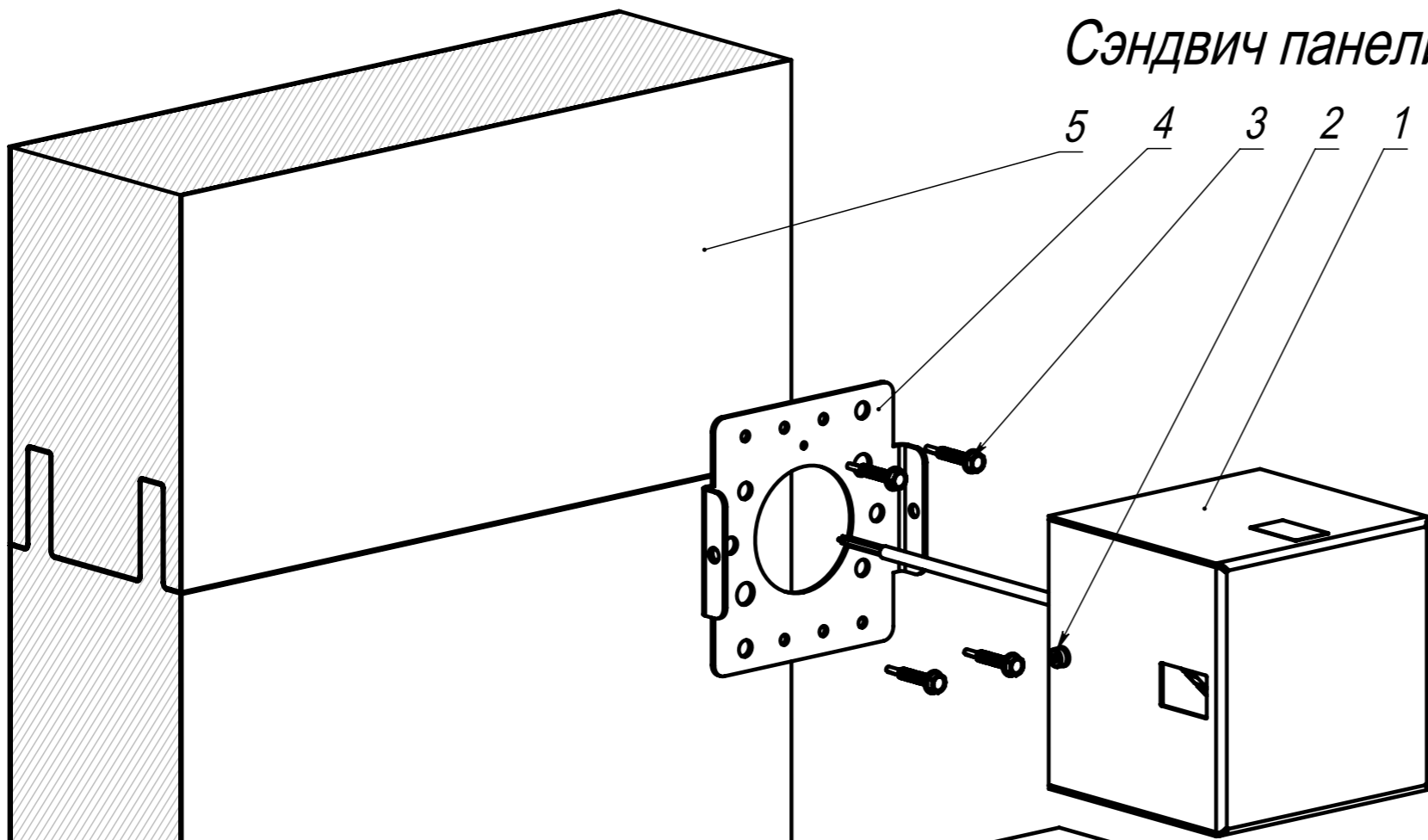


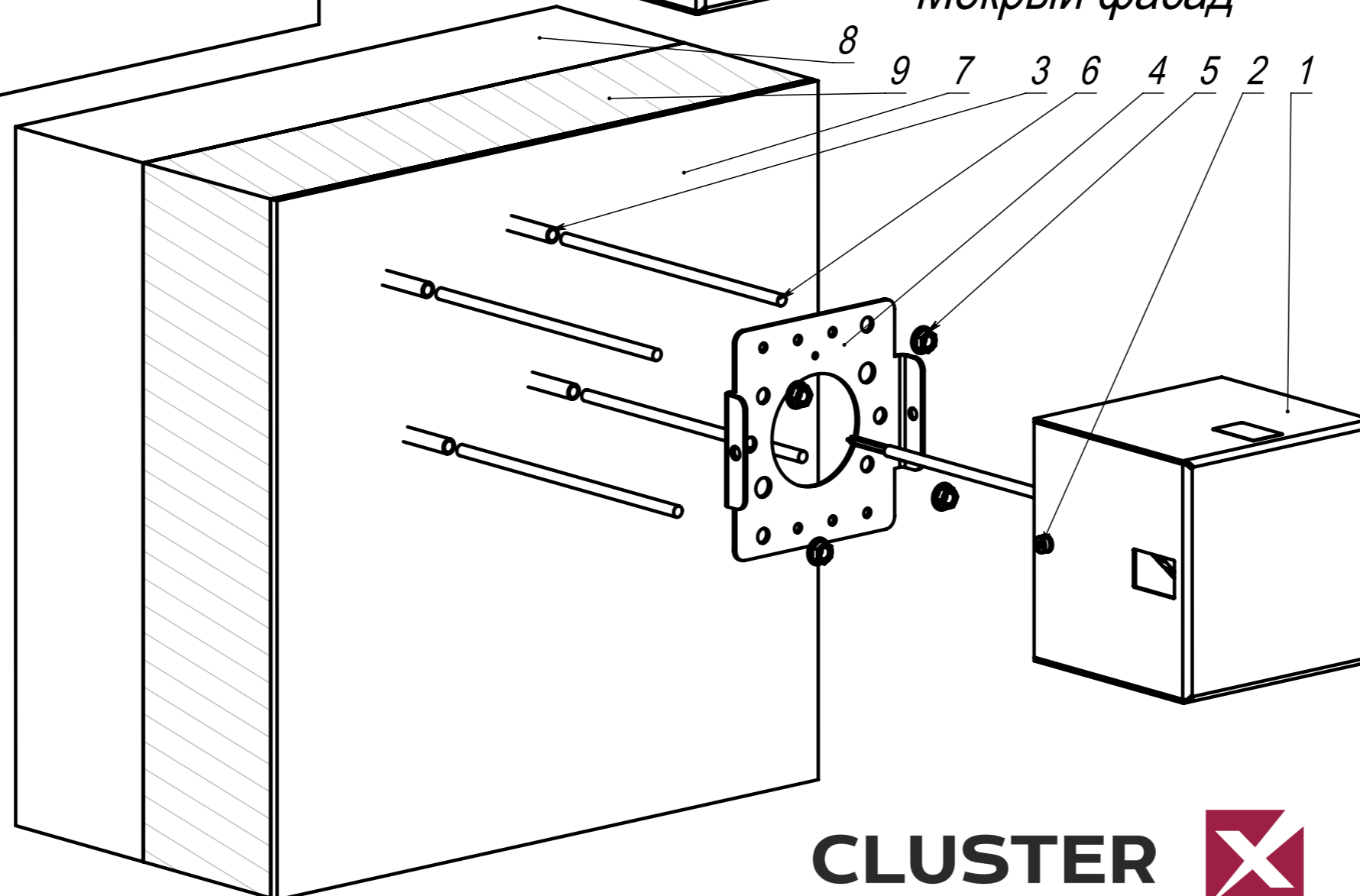
# XEYES (-mini)

## Сэндвич панели



1. Светильник XEYES.
2. Винт M5x8.
3. Саморез d4,2мм x 50 DIN 7981.
4. Кронштейн XEYES.
5. Сэндвич панель.

## Мокрый фасад



1. Светильник XEYES.
2. Винт M5x8.
3. Трубка алюминиевая 8x1.
4. Кронштейн XEYES.
5. Гайка M6 DIN439.
6. Шпилька M6, анкер забивной латунный M6 d8мм.
7. Штукатурка.
8. Ж/б стена.
9. Утеплитель.

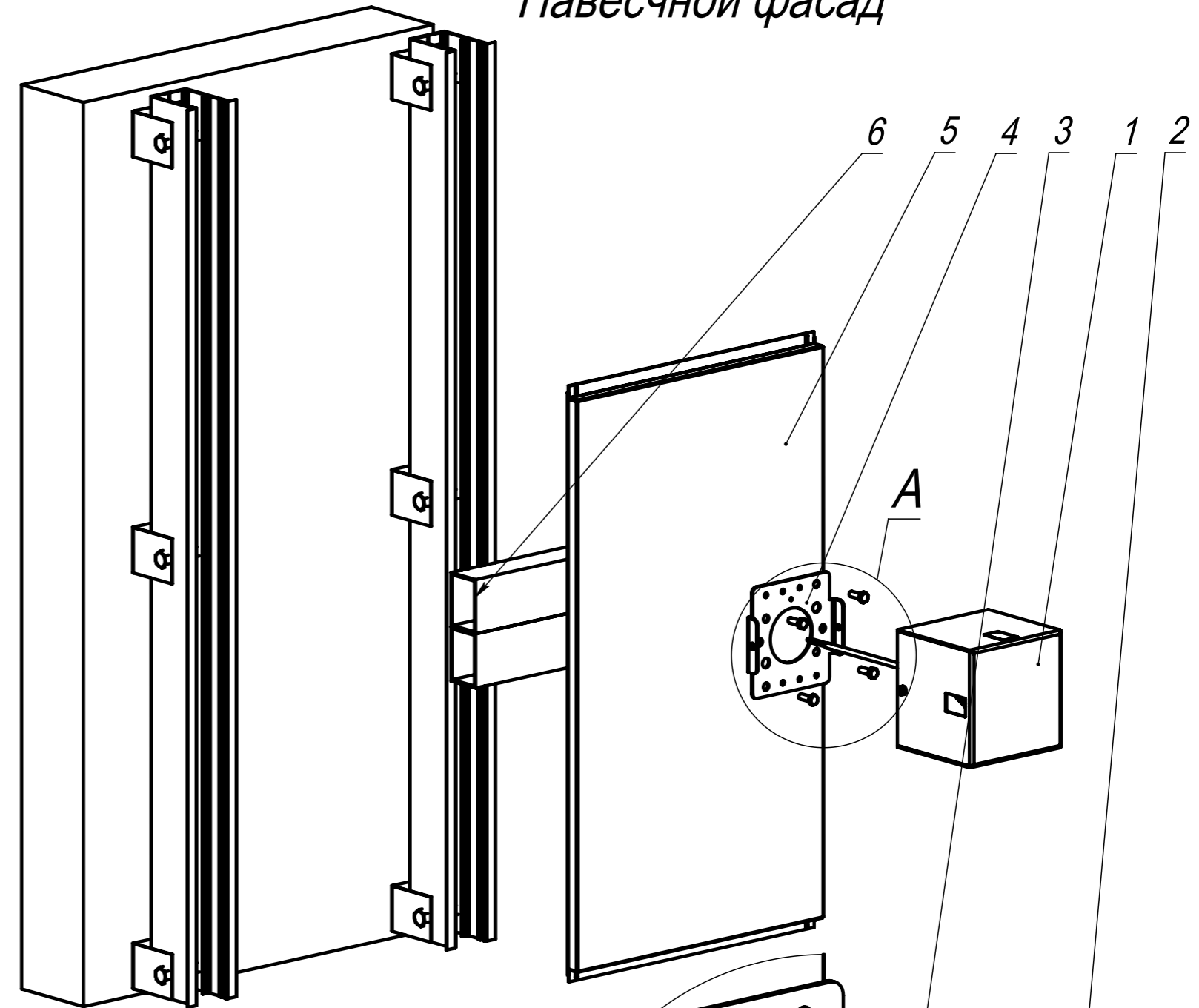
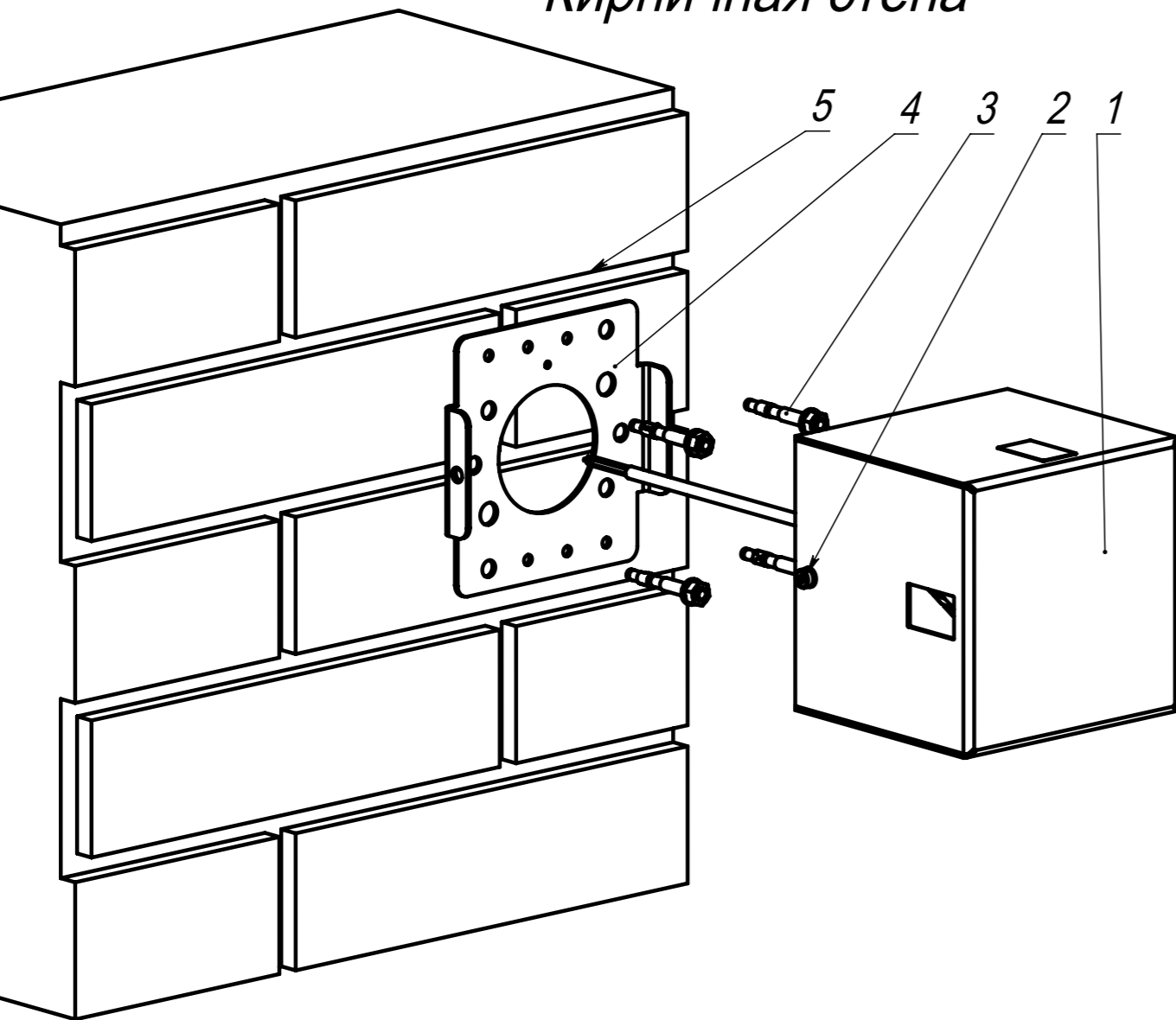
**CLUSTER**



*XEYES (-mini)*

*Навесной фасад*

*Кирпичная стена*



1. Светильник XEYES.
2. Винт М5х8.
3. Анкер забивной М6 d8.
4. Кронштейн XEYES.
5. Кирпичная стена.

1. Светильник XYELLOW.
2. Винт М5х8.
3. Болт М6х30, шайба плоская, шайба гроверная, гайка М6.
4. Кронштейн XEYES.
5. Копмозитная или металлическая кассета.
6. Закладной профиль.

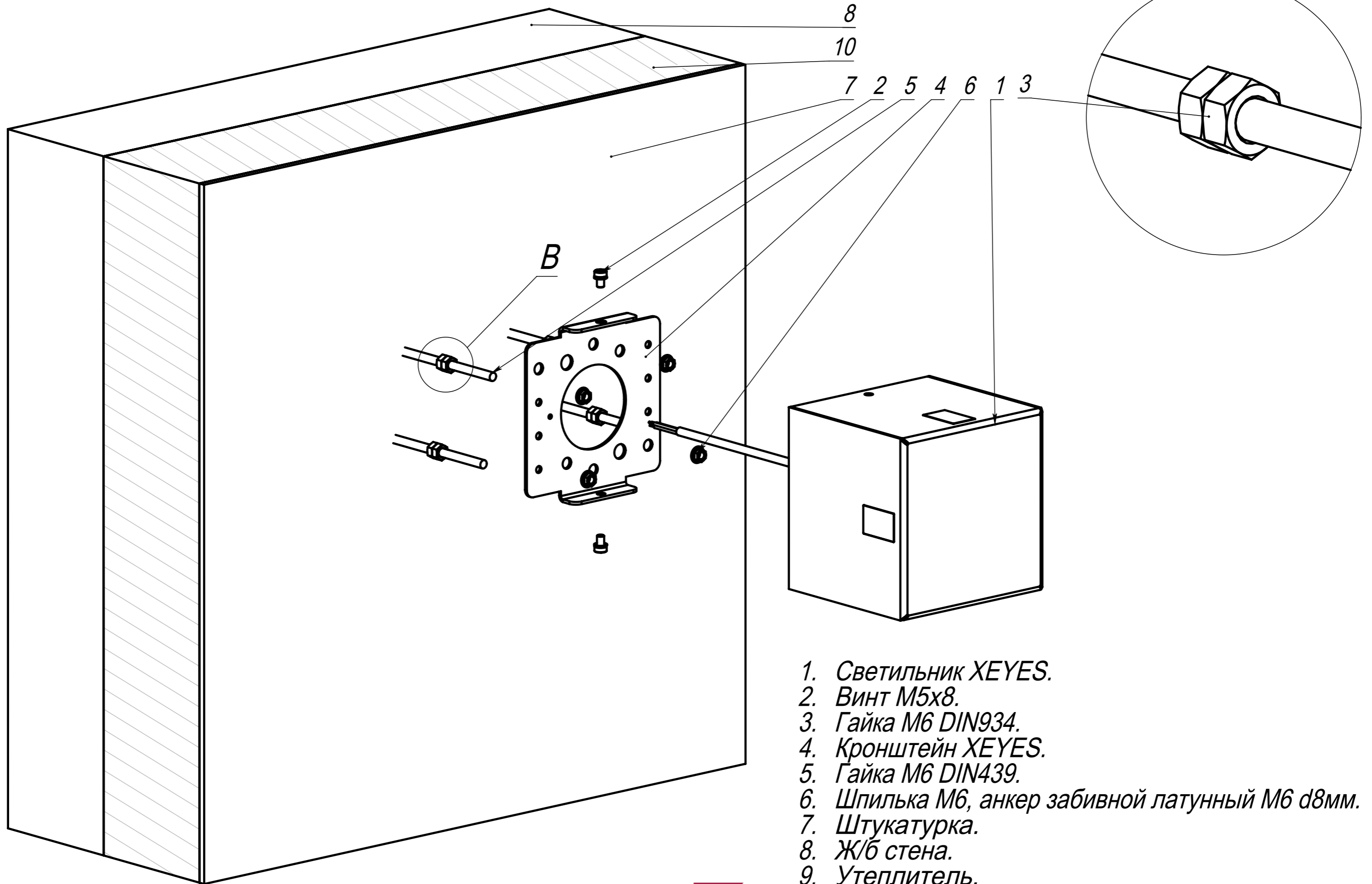
A (1:2)

**CLUSTER**



**XEYES (-mini)**  
**Мокрый фасад**

**B (2:1)**



1. Светильник XEYES.
2. Винт М5х8.
3. Гайка М6 DIN934.
4. Кронштейн XEYES.
5. Гайка М6 DIN439.
6. Шпилька М6, анкер забивной латунный М6 d8мм.
7. Штукатурка.
8. Ж/б стена.
9. Утеплитель.

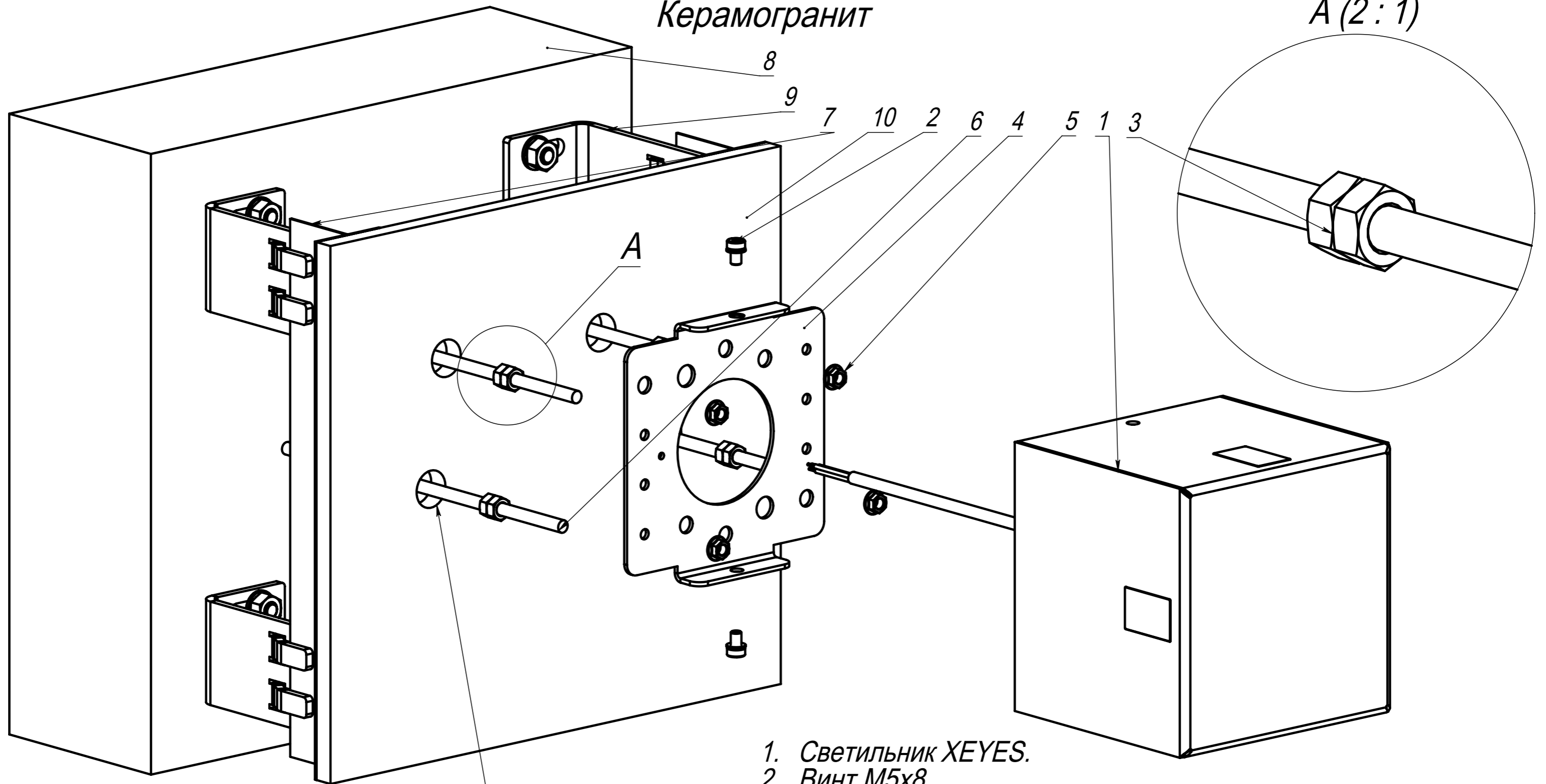
**CLUSTER**



*XEYES (-mini)*

*Керамогранит*

*A (2 : 1)*



*Отверстия d18мм.*

1. *Светильник XEYES.*
2. *Винт М5х8.*
3. *Гайка М6 DIN934.*
4. *Кронштейн XEYES.*
5. *Гайка М6 DIN6923.*
6. *Шпилька М6, анкер забивной латунный М6 d8мм.*
7. *Направляющий профиль для крепления керамогранита.*
8. *Ж/б стена.*
9. *Кронштейн опорный.*
10. *Керамогранит 10мм на пропилах.*

**CLUSTER**

