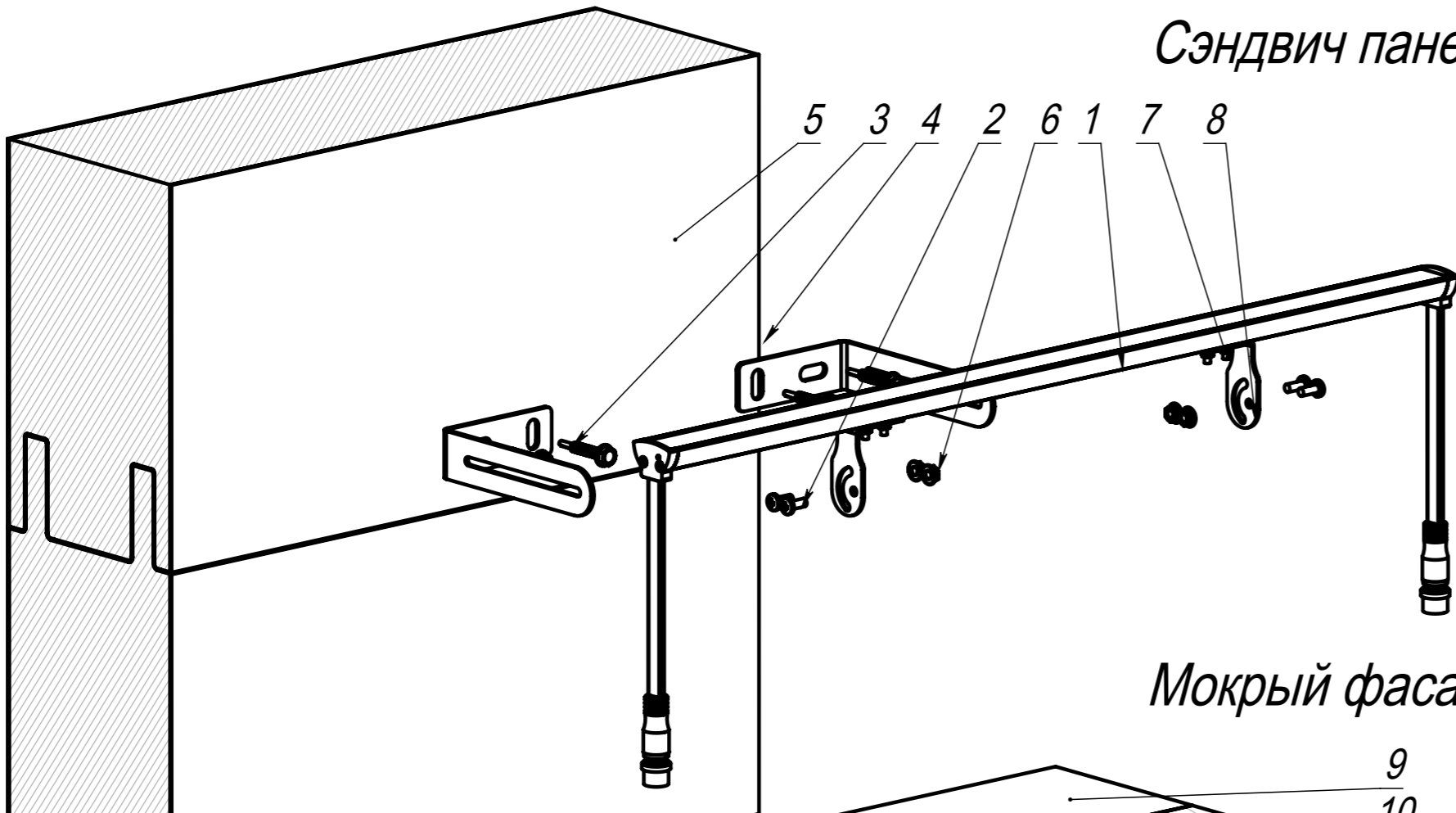
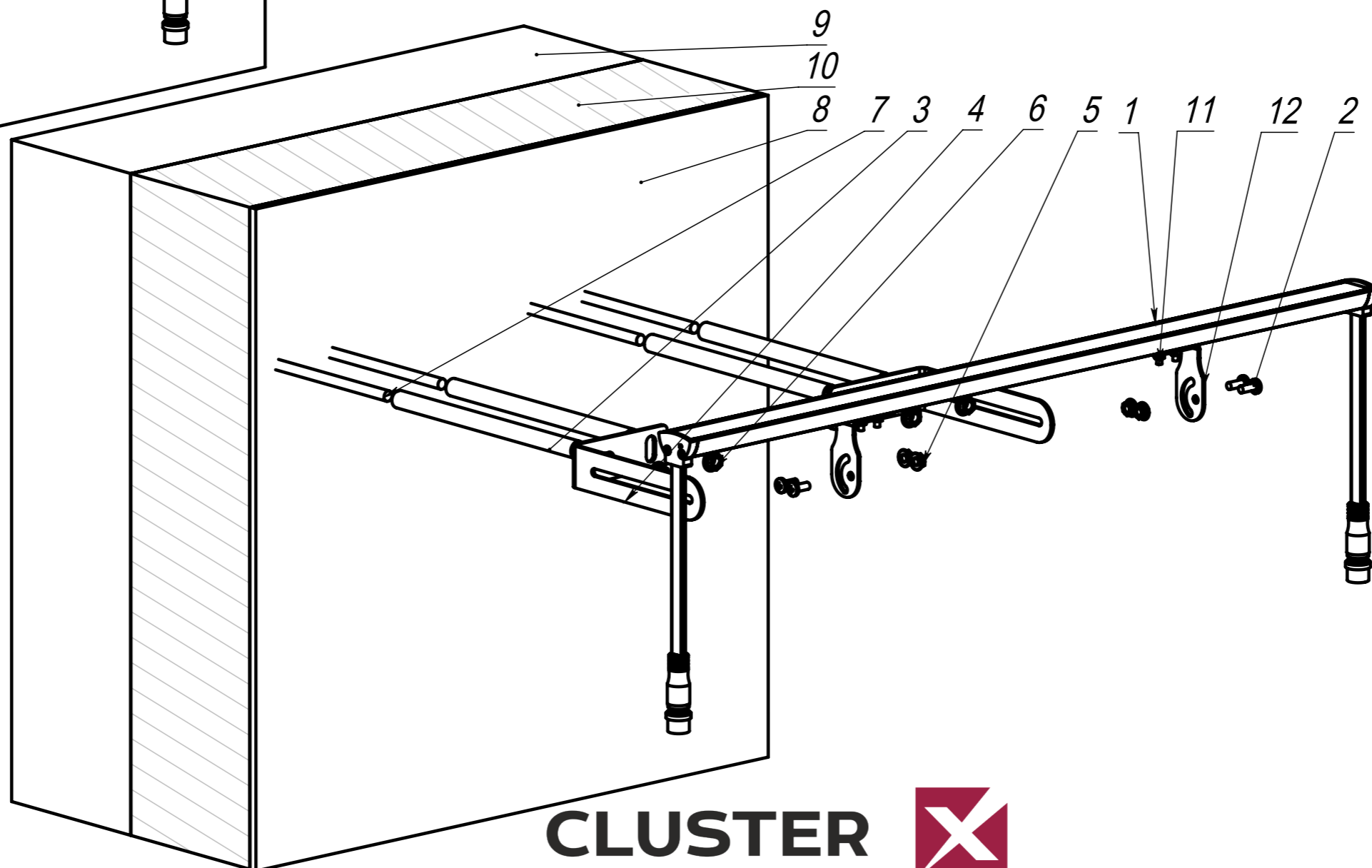


Сэндвич панели



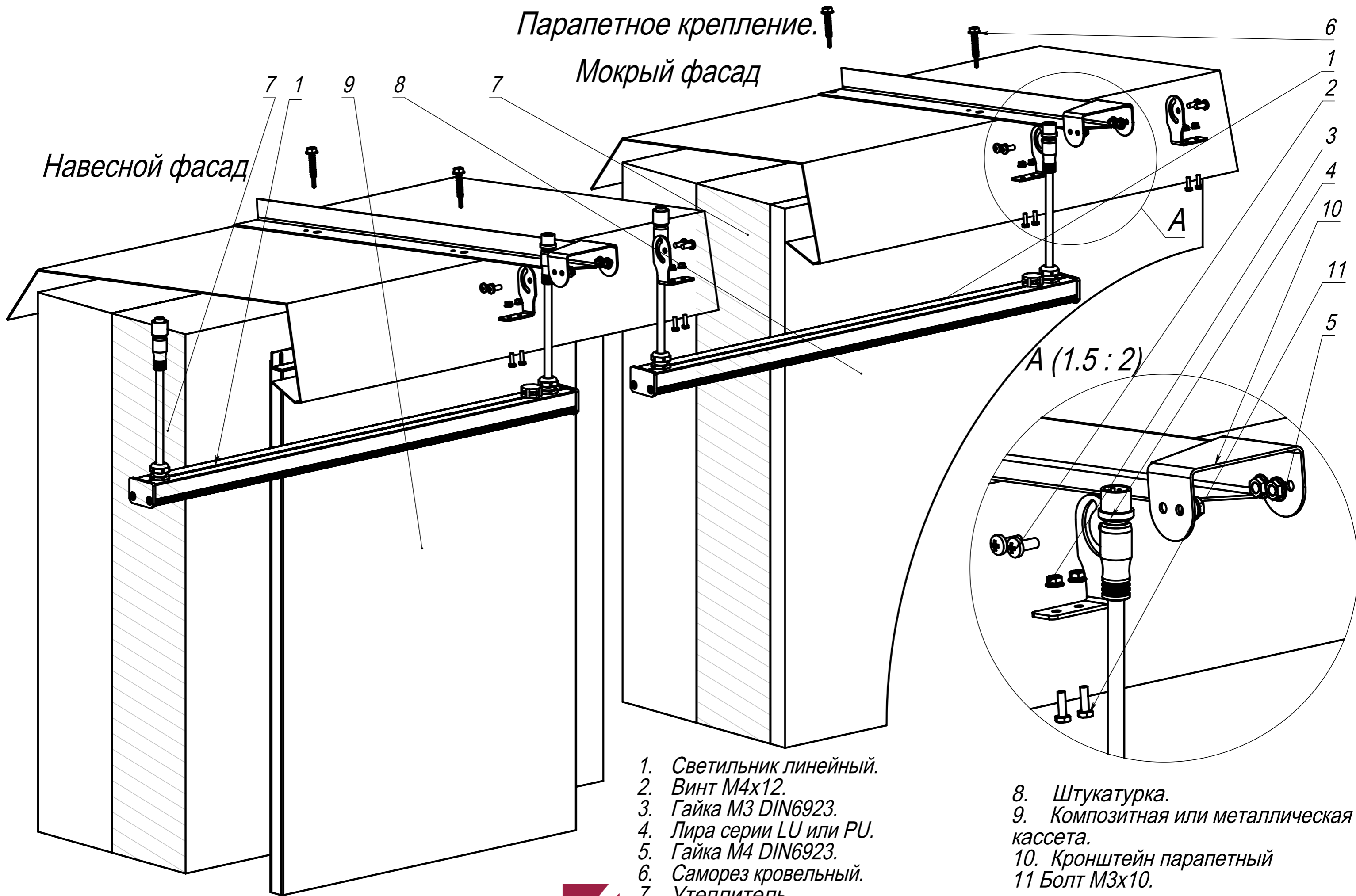
1. Светильник линейный.
2. Винт М4х12.
3. Саморез кровельный.
4. Кронштейн сери LU или PU.
5. Сэндвич панель.
6. Гайка М4 DIN6923.
7. Болт М3х10, Гайка М3 DIN6923.
8. Лира L серии или P серии.

Мокрый фасад



1. Светильник линейный.
2. Винт М4х12.
3. Трубка алюминиевая 8х1.
4. Кронштейн сери LU или PU.
5. Гайка М4 DIN6923.
6. Гайка М6 DIN6923.
7. Шпилька М6, анкер забивной латунный М6 d8мм.
8. Штукатурка.
9. Ж/б стена.
10. Утеплитель.
11. Болт М3х10, Гайка М3 DIN6923.
12. Лира L серии или P серии.





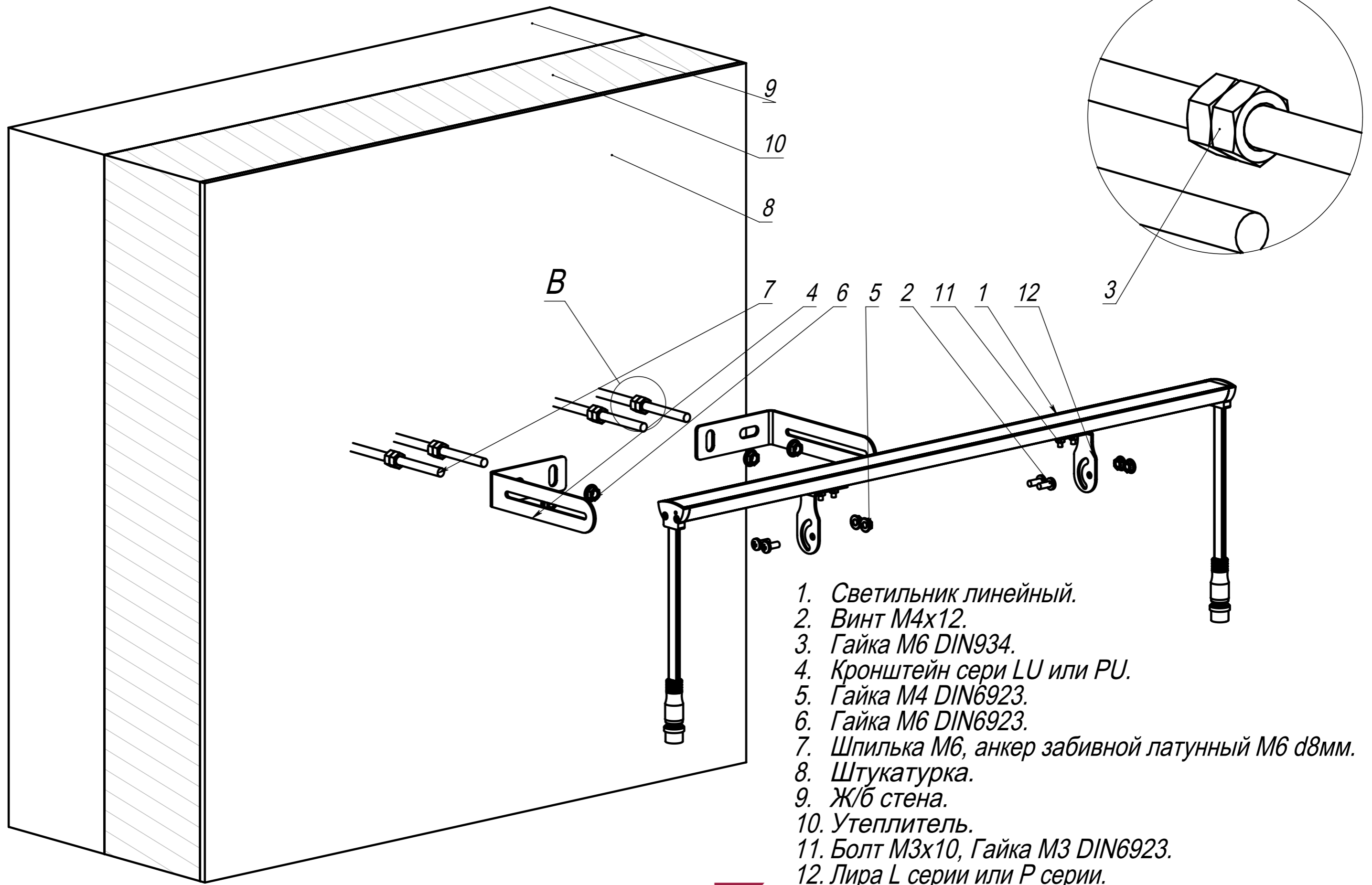
1. Светильник линейный.
2. Винт M4x12.
3. Гайка M3 DIN6923.
4. Лира серии LU или PU.
5. Гайка M4 DIN6923.
6. Саморез кровельный.
7. Утеплитель.

8. Штукатурка.
9. Композитная или металлическая кассета.
10. Кронштейн парапетный
- 11 Болт M3x10.

CLUSTER

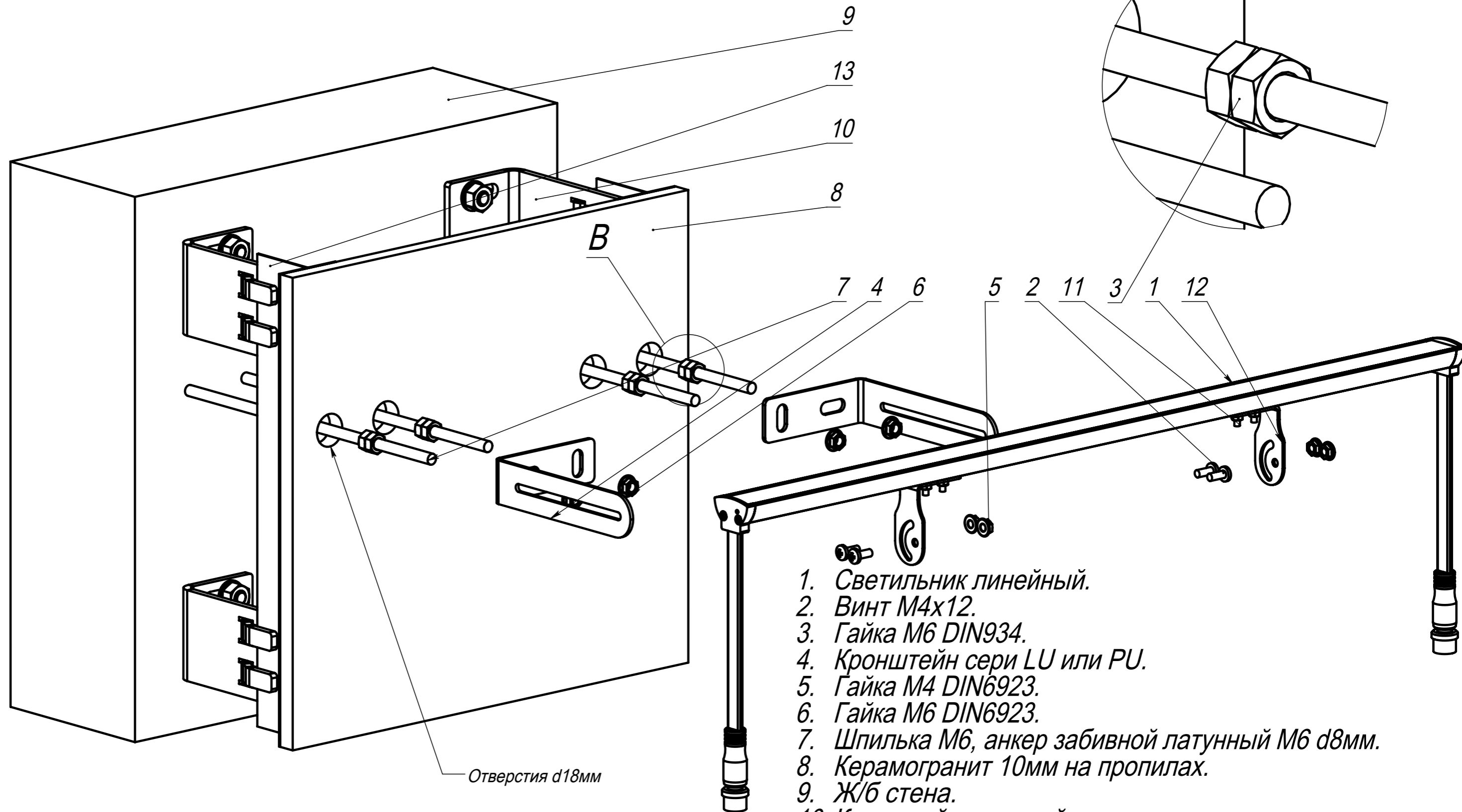


Мокрый фасад



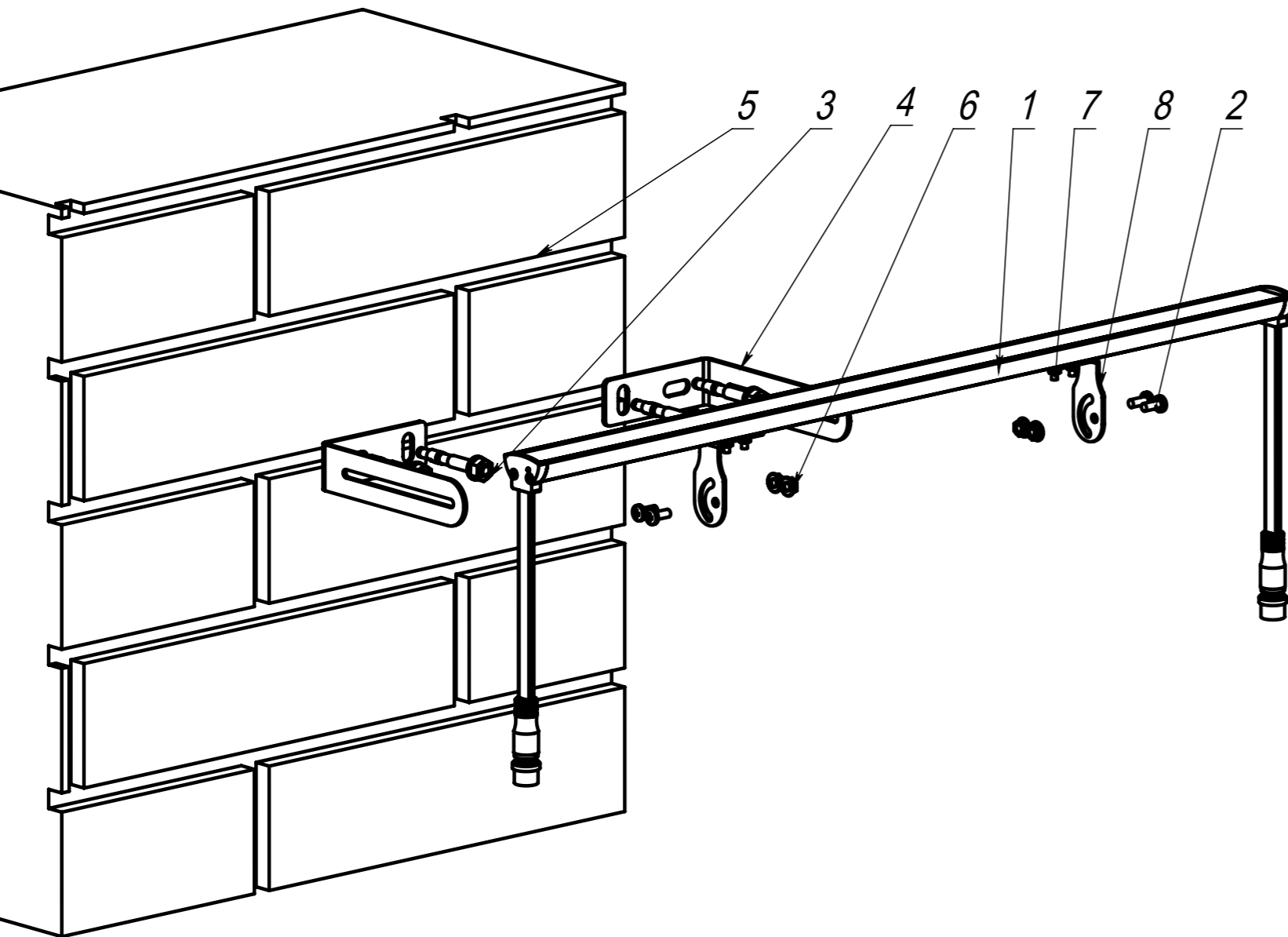
1. Светильник линейный.
2. Винт M4x12.
3. Гайка M6 DIN934.
4. Кронштейн сери LU или PU.
5. Гайка M4 DIN6923.
6. Гайка M6 DIN6923.
7. Шпилька M6, анкер забивной латунный M6 d8мм.
8. Штукатурка.
9. Ж/б стена.
10. Утеплитель.
11. Болт M3x10, Гайка M3 DIN6923.
12. Лира L серии или P серии.

Керамогранит



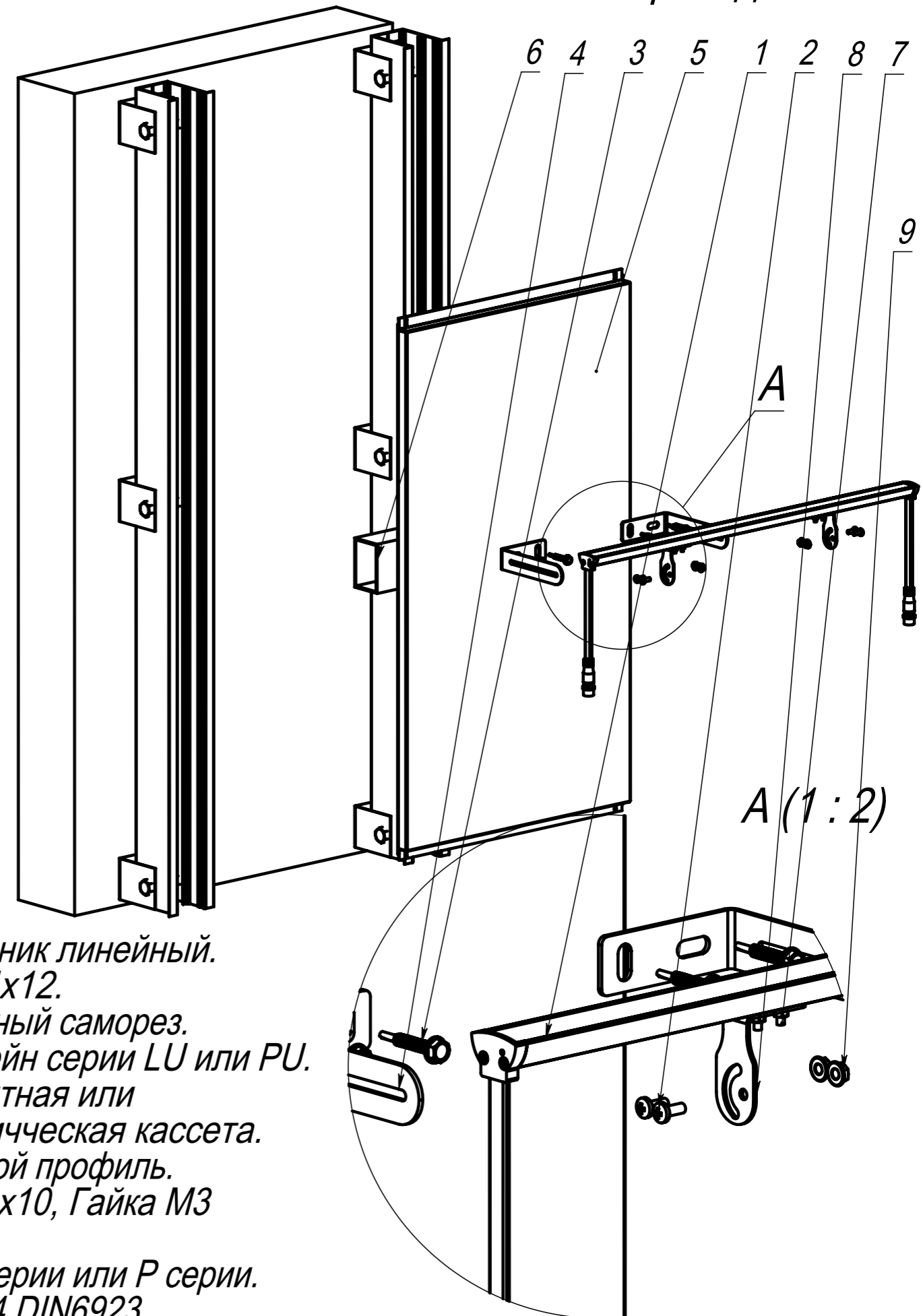
1. Светильник линейный.
2. Винт M4x12.
3. Гайка M6 DIN934.
4. Кронштейн сери LU или PU.
5. Гайка M4 DIN6923.
6. Гайка M6 DIN6923.
7. Шпилька M6, анкер забивной латунный M6 d8мм.
8. Керамогранит 10мм на пропилах.
9. Ж/б стена.
10. Кронштейн опорный.
11. Болт M3x10, Гайка M3 DIN6923.
12. Лира L серии или P серии.
13. Направляющий профиль для крепления керамогранита.

Кирпичная стена



1. Светильник линейный.
2. Винт M4x12.
3. Анкер забивной M6 d8.
4. Кронштейн сери LU или PU.
5. Кирпичная стена.
6. Гайка M4 DIN6923.
7. Болт M3x10, Гайка M3 DIN6923.
8. Лира L серии или P серии.

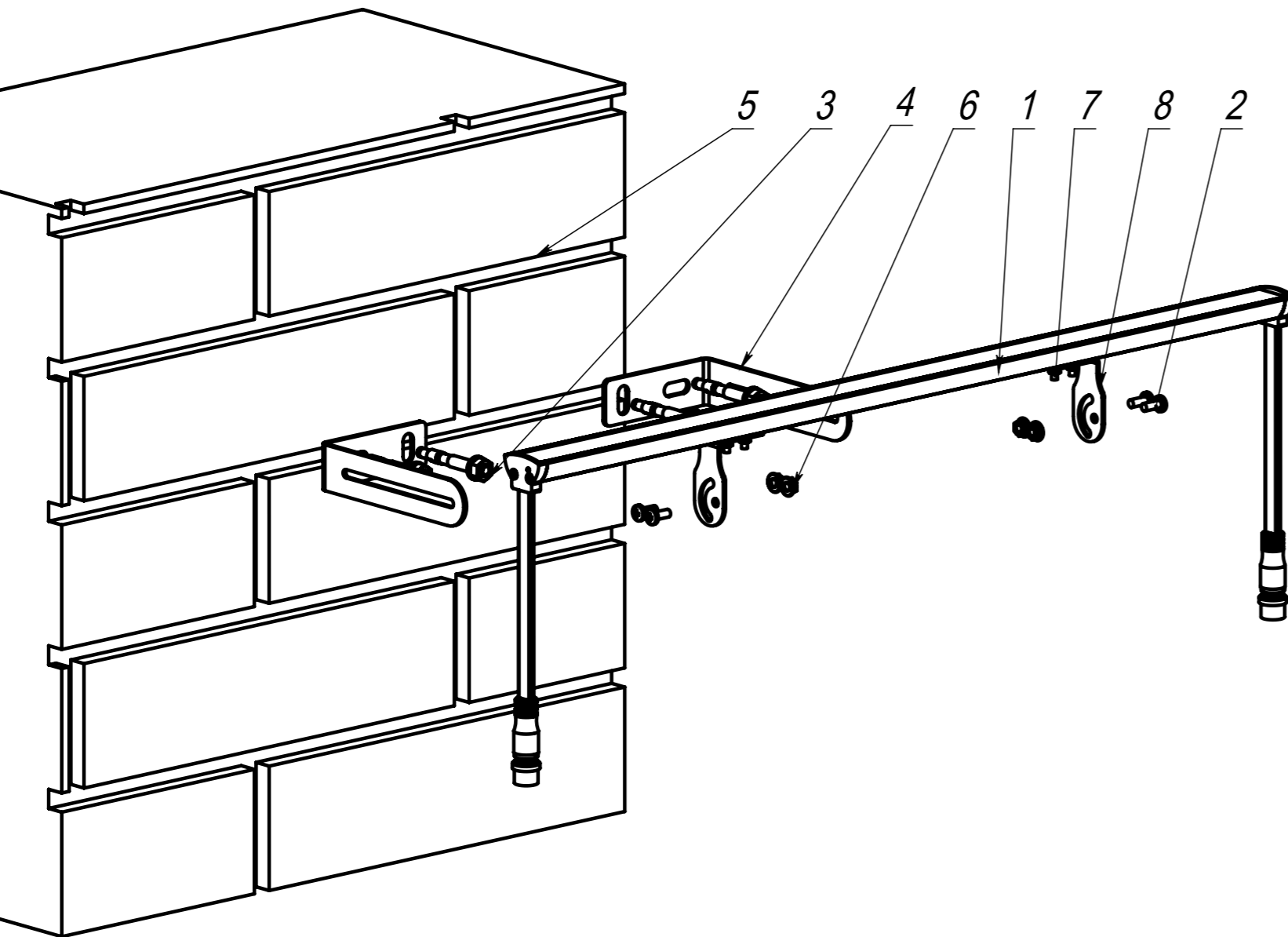
Навесной фасад



1. Светильник линейный.
2. Винт M4x12.
3. Кровельный саморез.
4. Кронштейн сери LU или PU.
5. Копмозитная или металлическая кассета.
6. Закладной профиль.
7. Болт M3x10, Гайка M3 DIN6923.
8. Лира L серии или P серии.
9. Гайка M4 DIN6923.

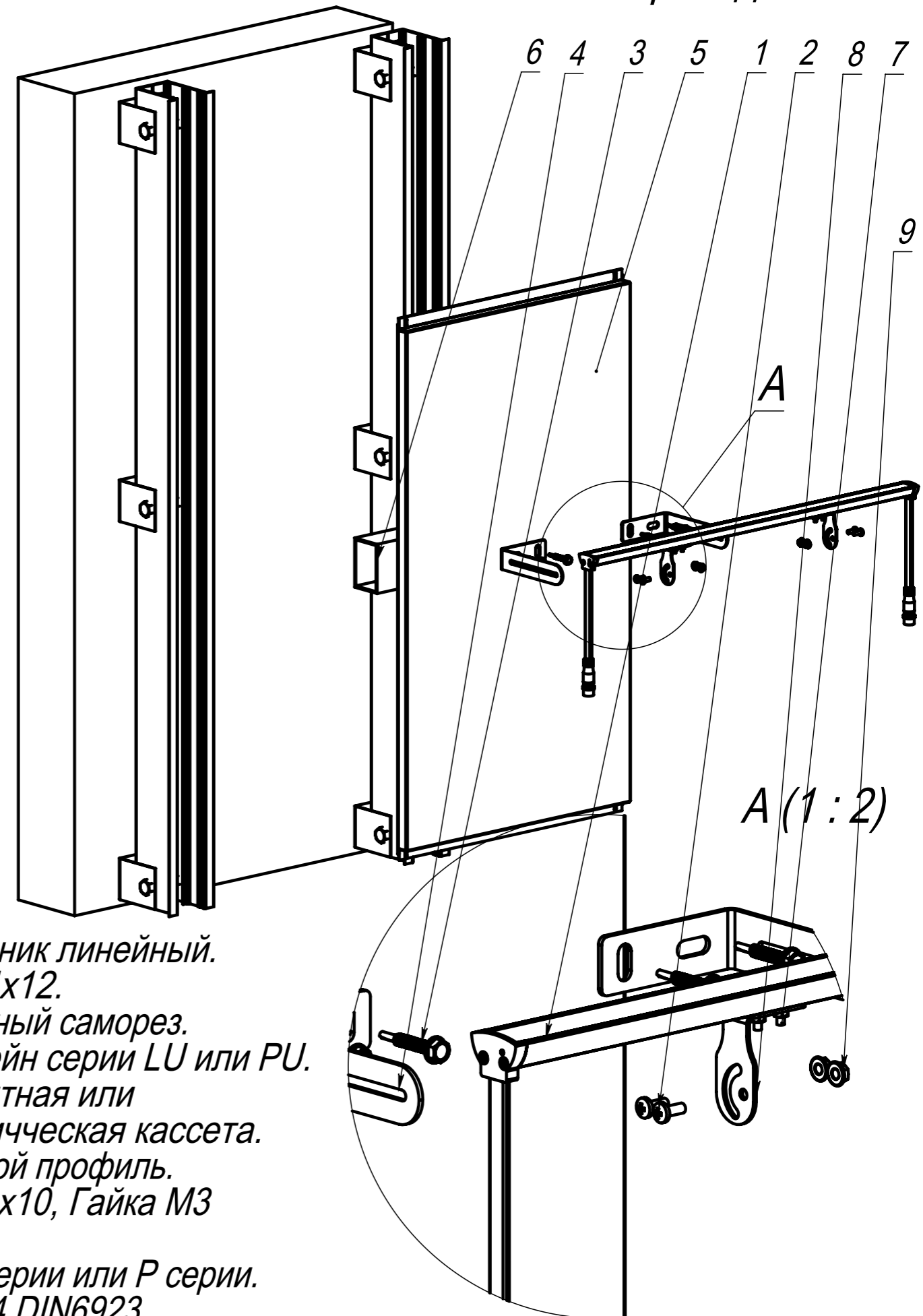


Кирпичная стена



1. Светильник линейный.
2. Винт M4x12.
3. Анкер забивной M6 d8.
4. Кронштейн сери LU или PU.
5. Кирпичная стена.
6. Гайка M4 DIN6923.
7. Болт M3x10, Гайка M3 DIN6923.
8. Лира L серии или P серии.

Навесной фасад



1. Светильник линейный.
2. Винт M4x12.
3. Кровельный саморез.
4. Кронштейн сери LU или PU.
5. Копмозитная или металлическая кассета.
6. Закладной профиль.
7. Болт M3x10, Гайка M3 DIN6923.
8. Лира L серии или P серии.
9. Гайка M4 DIN6923.

