



CLUSTER

Архитектурный светильник XSMART

# XSMART

Самый большой линейный светильник

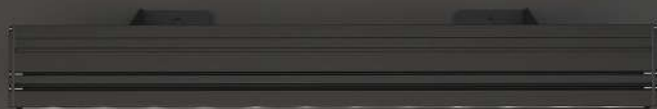
Динамично подчеркивает  
линии фасада ночью

- светодиоды Nichia, CREE
- корпус АД 31
- драйвер Mean Well, Trion, Аргос
- крепеж из нержавеющей стали





# XSMART



14-76Вт



-40

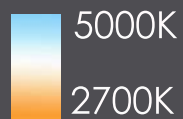
+50



4 кг



DMX-512



5000K

2700K

3°, 10°, 15°, 30°, 40°, 60°  
10x45, 10x65, 20x65



110 лм/Вт

размер Lx56x77,3

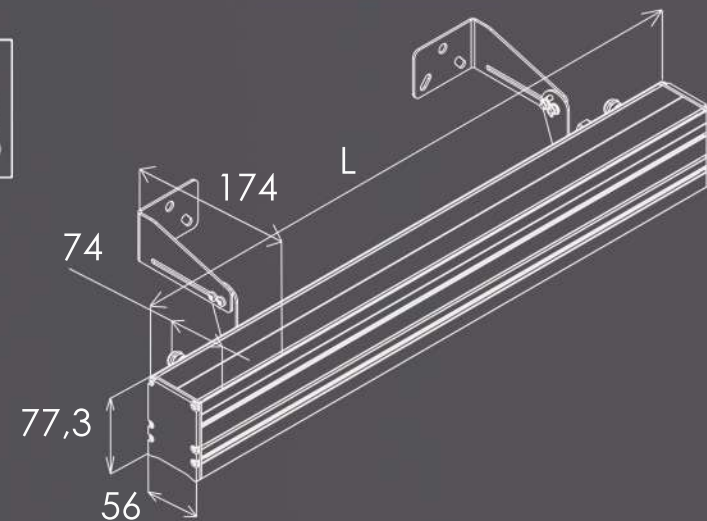
AC 220В

RGB

3°, 10°, 15°, 30°, 40°, 60°  
10x45, 10x65, 20x65

RGBW

12°, 24°, 36°  
15x55



\* данные технические характеристики рассчитаны при L=1000мм

БЦ Петр Стальпин, г. Тюмень



# CLUSTER

ООО Кластер ИКС производственная компания



Позвоните нам:

+7 (383) 299-79-54  
+7 913 917 79 54  
+7 913 470 08 46



Напишите нам:

sale@clusterx.ru  
m1@cluster.ru



Посетите наш сайт:

clusterx.ru



Приходите в гости:

630033 г. Новосибирск  
ул. Оловозаводская,  
дом 25 корпус15