

АСЕНТО

СОЗДАЕМ НОЧНЫЕ ОБЛИКИ ГОРОДОВ

Собственное производство позволяет нам находить решения под любые проекты освещения.

Компания Кластер Икс - это проектирование и производство светодиодных светильников для архитектурного освещения.

12

лет на рынке

до 5 лет

гарантия

>100

объектов за 2022г.

>30

городов с нашими объектами

Acento

Серия акцентных светильников для локального и акцентного архитектурного освещения включает в себя 4 типоразмера: от компактного D49x62 мм до среднего размера D99x110 мм. Светильники разработаны с использованием золотого сечения для достижения гармоничного размера и использования различной оптики, включая особо узкую - 3°.

Два светильника из серии могут быть изготовлены в RGBW (FC) исполнении с DMX управлением.

СВЕТОДИОДЫ

NICHIA, TYANSHINE

ОПТИКА

I LENSTECH

КОРПУС

Точеный корпус D16T ,
авиационный алюминий

ДРАЙВЕР

PITENG, Аргос, Arlight

КРЕПЕЖ

Нержавеющая сталь



Acento - 1





МОЩНОСТЬ, Вт
2,5-3,3



ЦВЕТОВАЯ ТЕМПЕРАТУРА
3000/4000/5000 К



ВОЗМОЖНОЕ УПРАВЛЕНИЕ
ШИМ



ВЕС
0,15 кг



НАПРЯЖЕНИЕ
24



РАБОЧИЙ ДИАПАЗОН ТЕМПЕРАТУР
-40 / 50



РАЗНОВИДНОСТИ ОПТИКИ
6°, 10°, 17°, 25°, 30°, 40°, 60°
10x65°



СВЕТОВАЯ ОТДАЧА
100-110 Лм/Вт

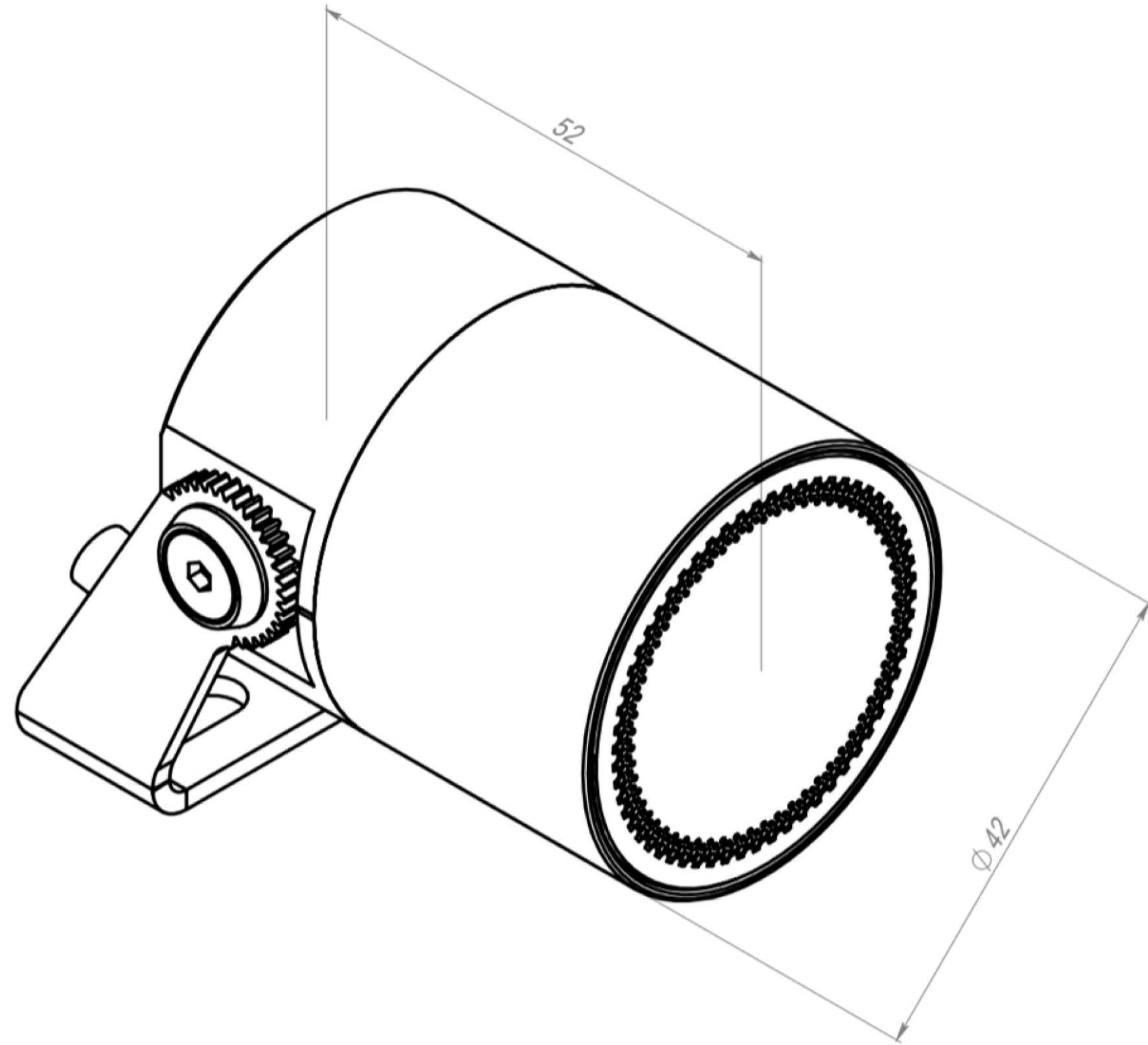


СТЕПЕНЬ ЗАЩИТЫ
65



ГАБАРИТНЫЕ РАЗМЕРЫ
D42x52





Acento - 23





МОЩНОСТЬ, Вт
2,5-3,3



ЦВЕТОВАЯ ТЕМПЕРАТУРА
3000/4000/5000 К



ВОЗМОЖНОЕ УПРАВЛЕНИЕ
ШИМ



ВЕС
0,2 кг



НАПРЯЖЕНИЕ
24



РАБОЧИЙ ДИАПАЗОН ТЕМПЕРАТУР
-40 / 50



РАЗНОВИДНОСТИ ОПТИКИ
3°



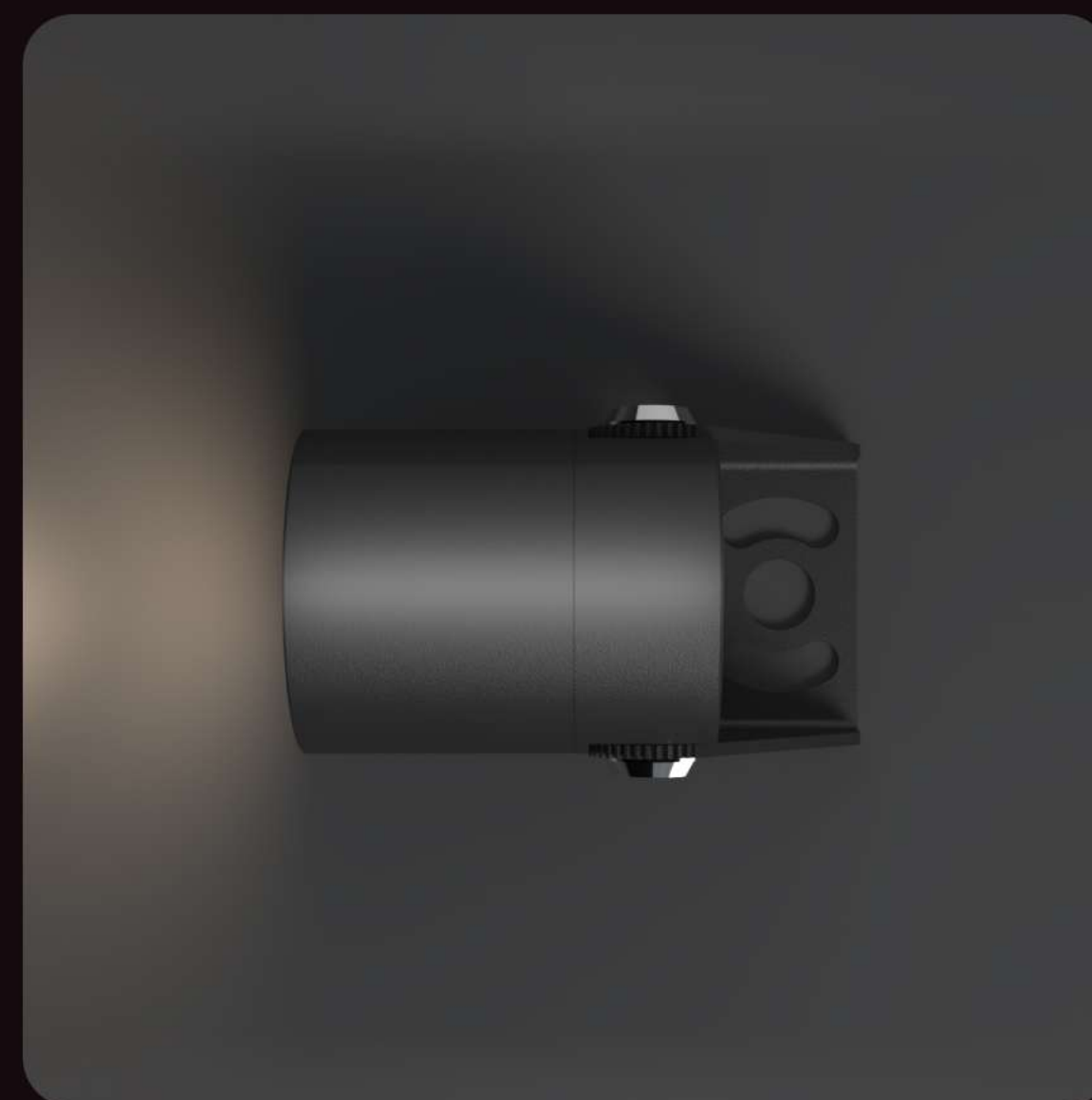
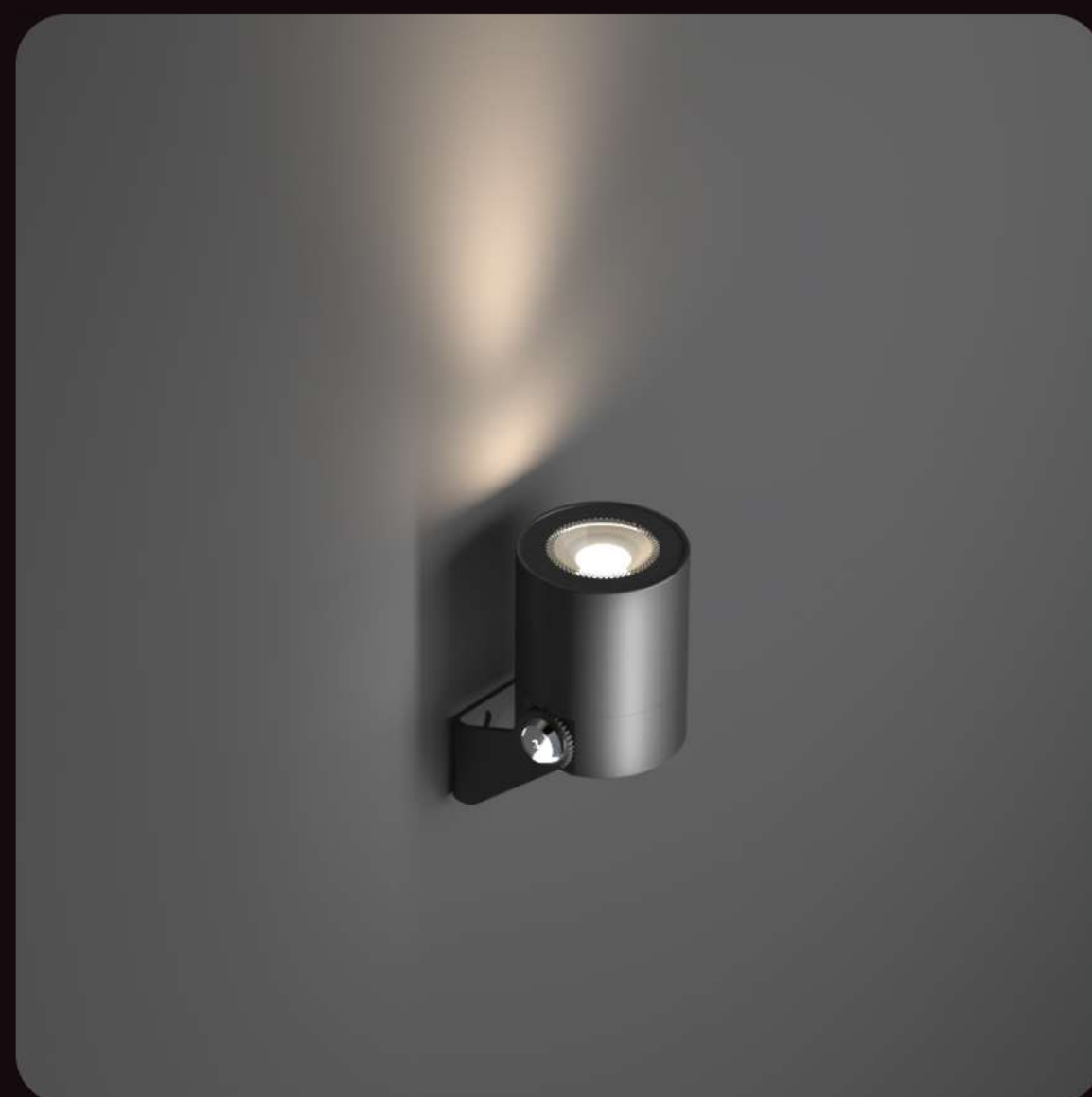
СВЕТОВАЯ ОТДАЧА
100-110 Лм/Вт

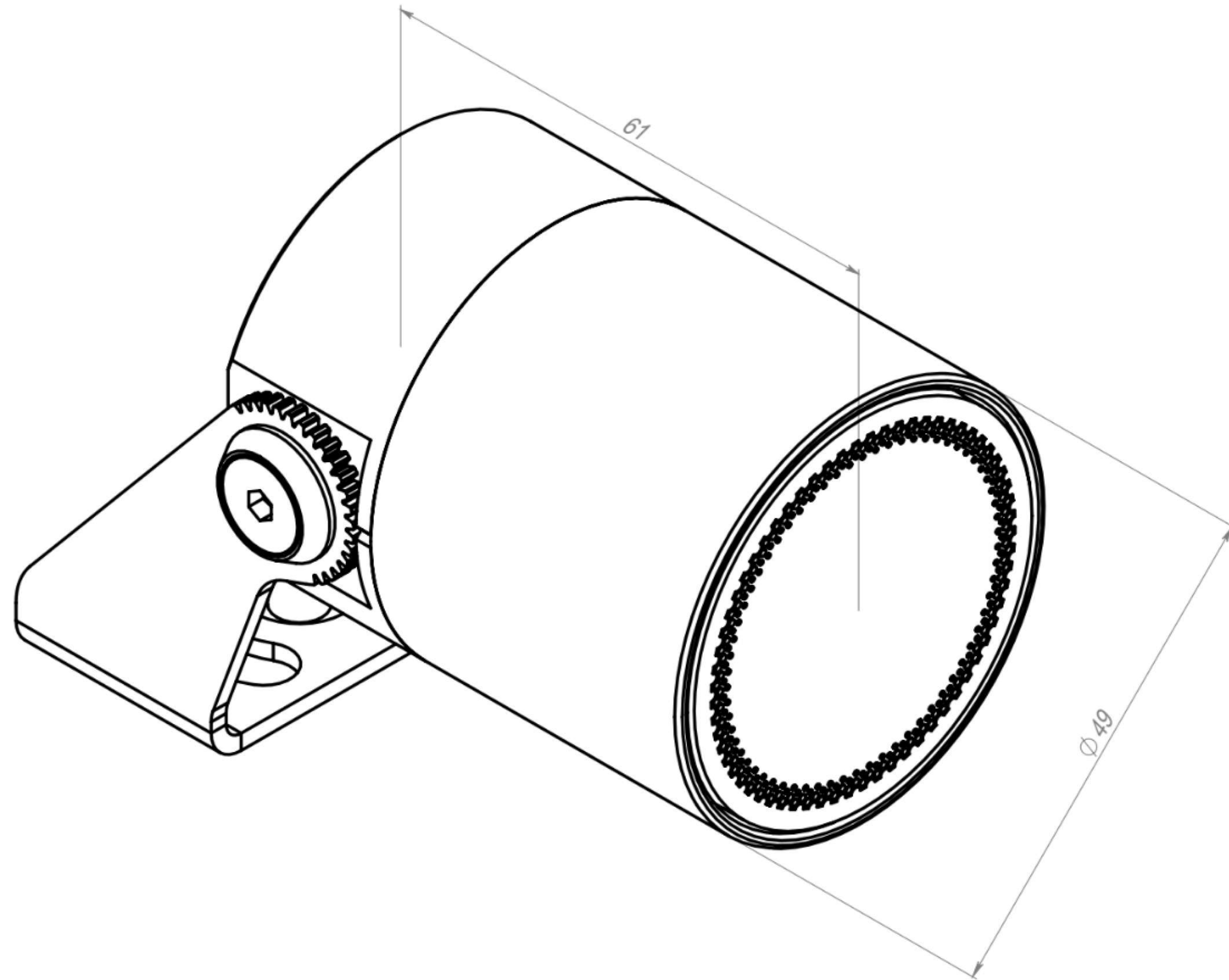


СТЕПЕНЬ ЗАЩИТЫ
65



ГАБАРИТНЫЕ РАЗМЕРЫ
D49x61





Acento - 3





МОЩНОСТЬ, Вт
3,2 / 7



ЦВЕТОВАЯ ТЕМПЕРАТУРА
3000/4000/5000 К



ВОЗМОЖНОЕ УПРАВЛЕНИЕ
ШИМ



ВЕС
0,45 кг



НАПРЯЖЕНИЕ
24



РАБОЧИЙ ДИАПАЗОН ТЕМПЕРАТУР
-40 / 50



РАЗНОВИДНОСТИ ОПТИКИ
6°, 10°, 17°, 25°, 30°, 40°, 60°
10x65°



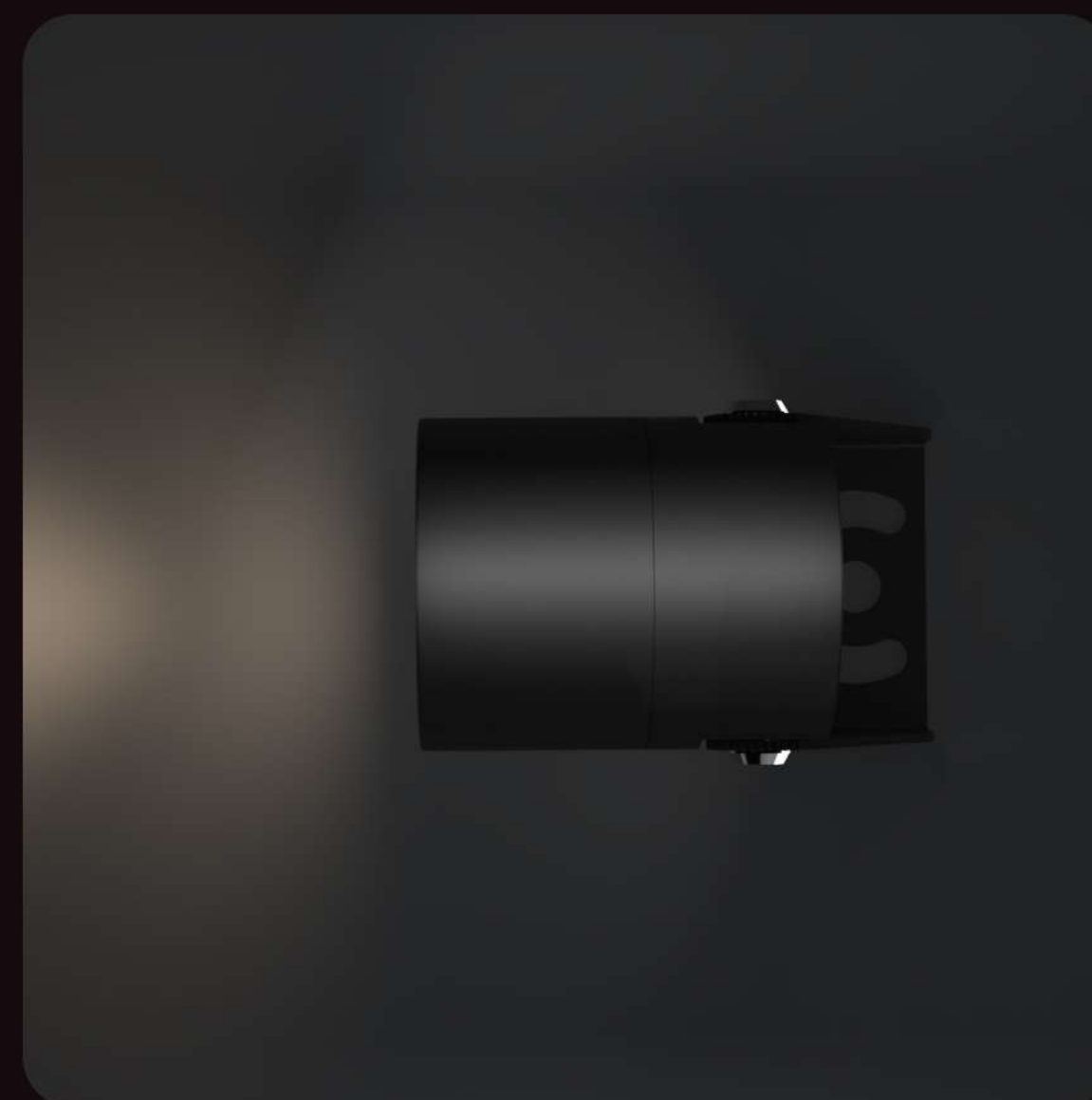
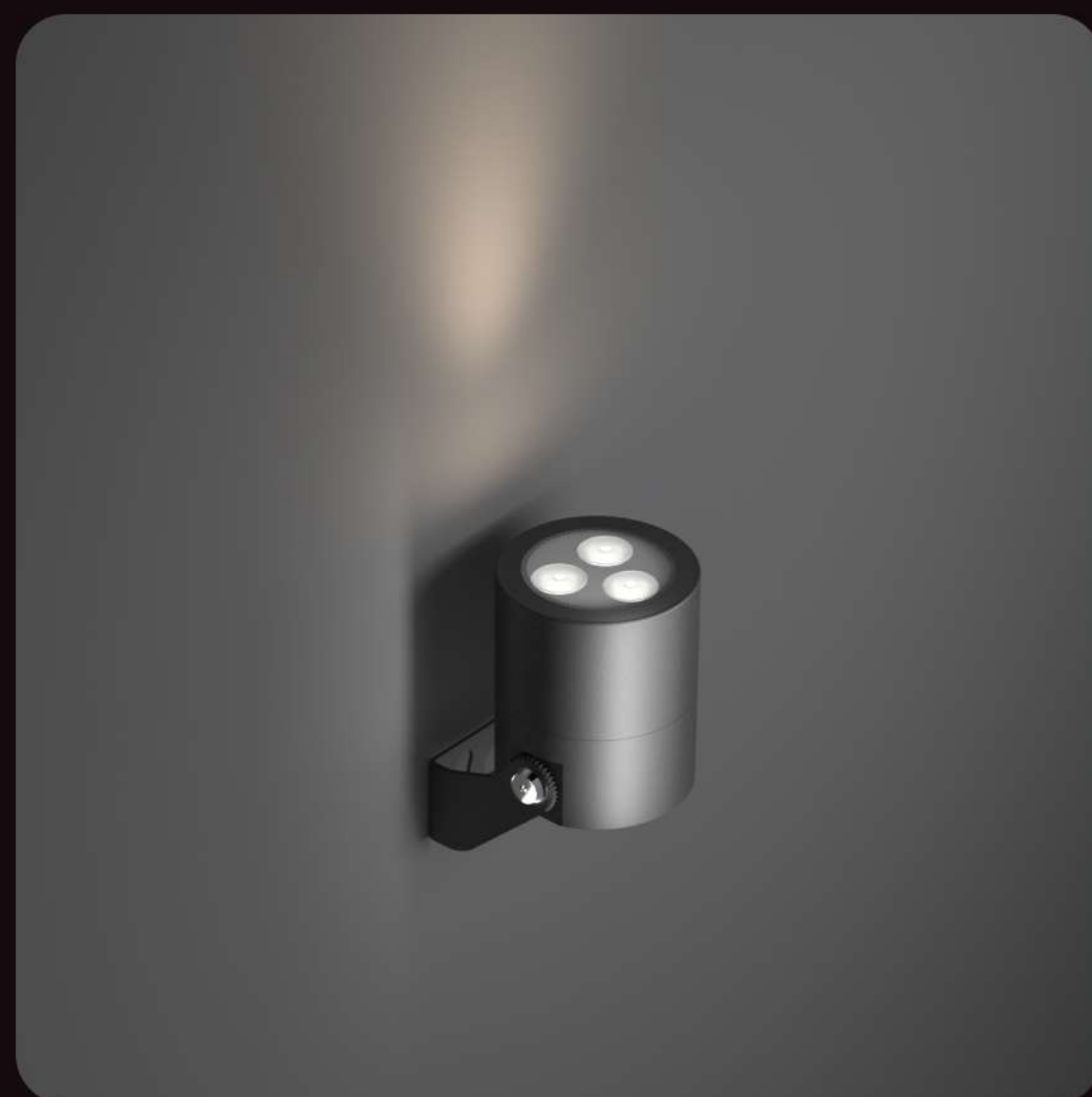
СВЕТОВАЯ ОТДАЧА
100-110 Лм/Вт

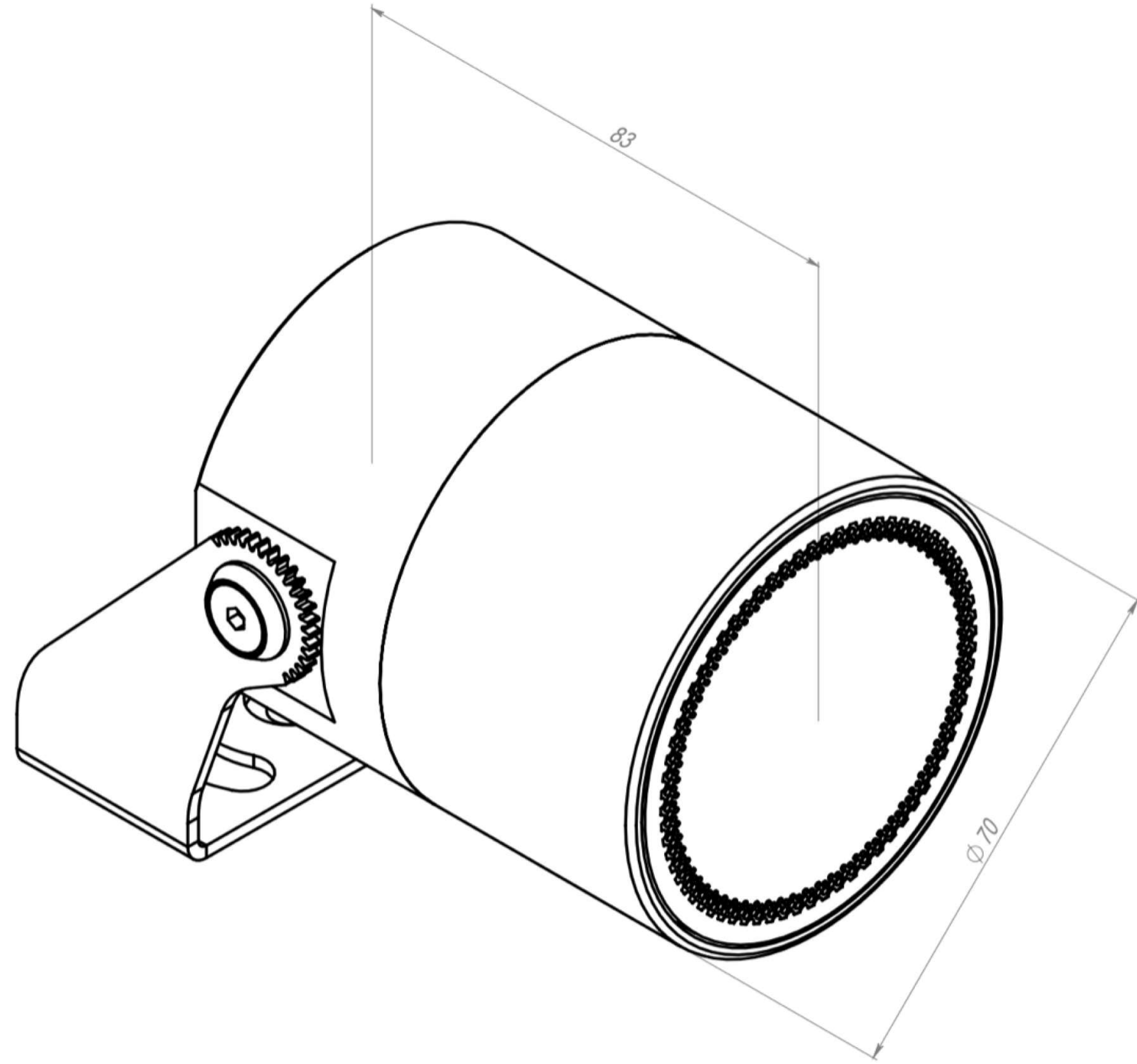


СТЕПЕНЬ ЗАЩИТЫ
65



ГАБАРИТНЫЕ РАЗМЕРЫ
D70x83





Acento - 43





МОЩНОСТЬ, Вт
4 / 8,7



ЦВЕТОВАЯ ТЕМПЕРАТУРА
3000/4000/5000 К



ВОЗМОЖНОЕ УПРАВЛЕНИЕ
ШИМ



ВЕС
1,0 кг



НАПРЯЖЕНИЕ
24/220



РАБОЧИЙ ДИАПАЗОН ТЕМПЕРАТУР
-40 / 50



РАЗНОВИДНОСТИ ОПТИКИ
3°



СВЕТОВАЯ ОТДАЧА
100-110 ЛМ/Вт

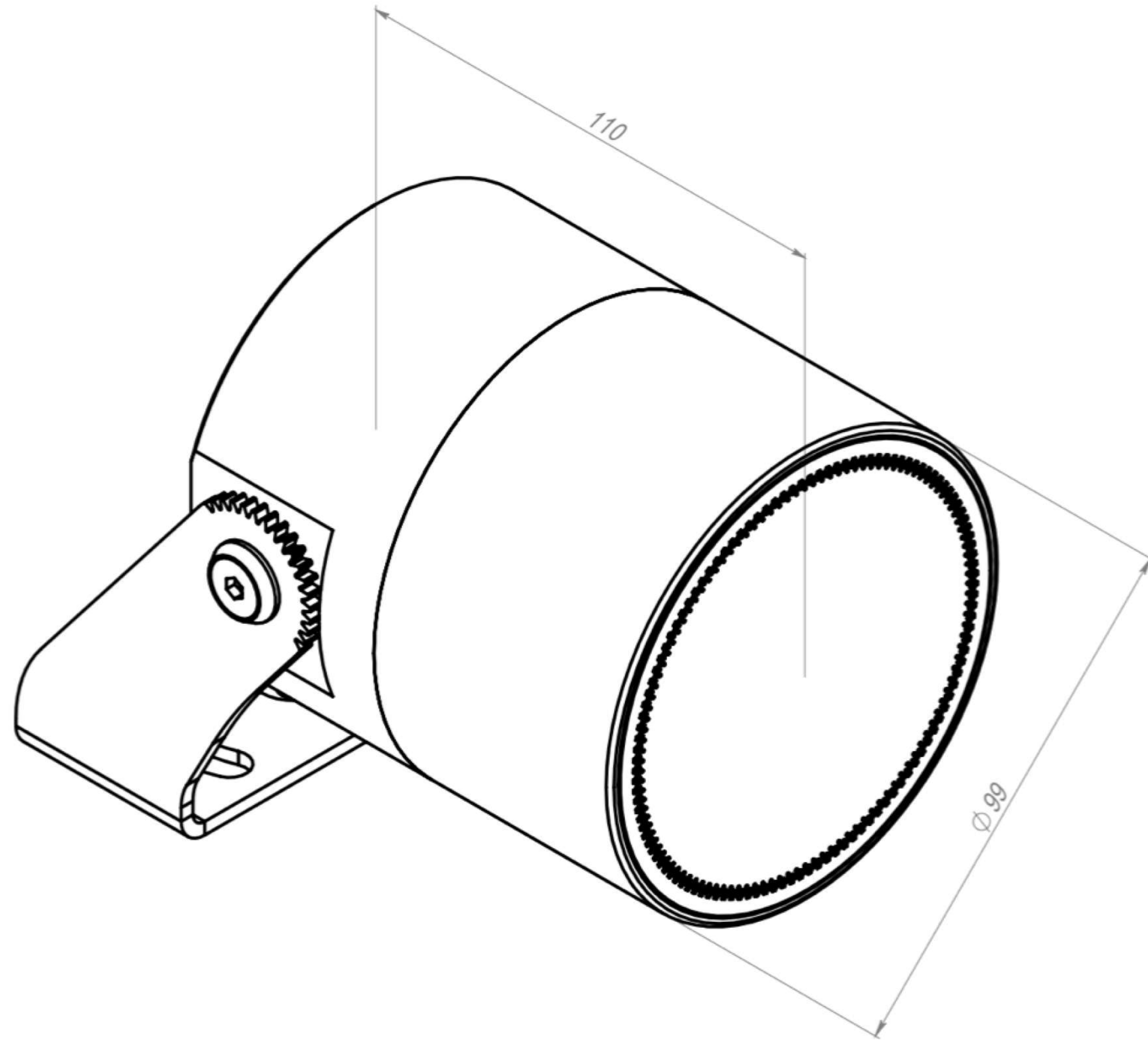


СТЕПЕНЬ ЗАЩИТЫ
65



ГАБАРИТНЫЕ РАЗМЕРЫ
D99x110





Acento - 4





МОЩНОСТЬ, Вт
22,6 - 26



ЦВЕТОВАЯ ТЕМПЕРАТУРА
3000/4000/5000 К



ВОЗМОЖНОЕ УПРАВЛЕНИЕ
-



ВЕС
1,2 кг



НАПРЯЖЕНИЕ
220



РАБОЧИЙ ДИАПАЗОН ТЕМПЕРАТУР
-40 / 50



РАЗНОВИДНОСТИ ОПТИКИ
6°, 10°, 17°, 25°, 30°, 40°, 60°
10x65°



СВЕТОВАЯ ОТДАЧА
100-110 Лм/Вт

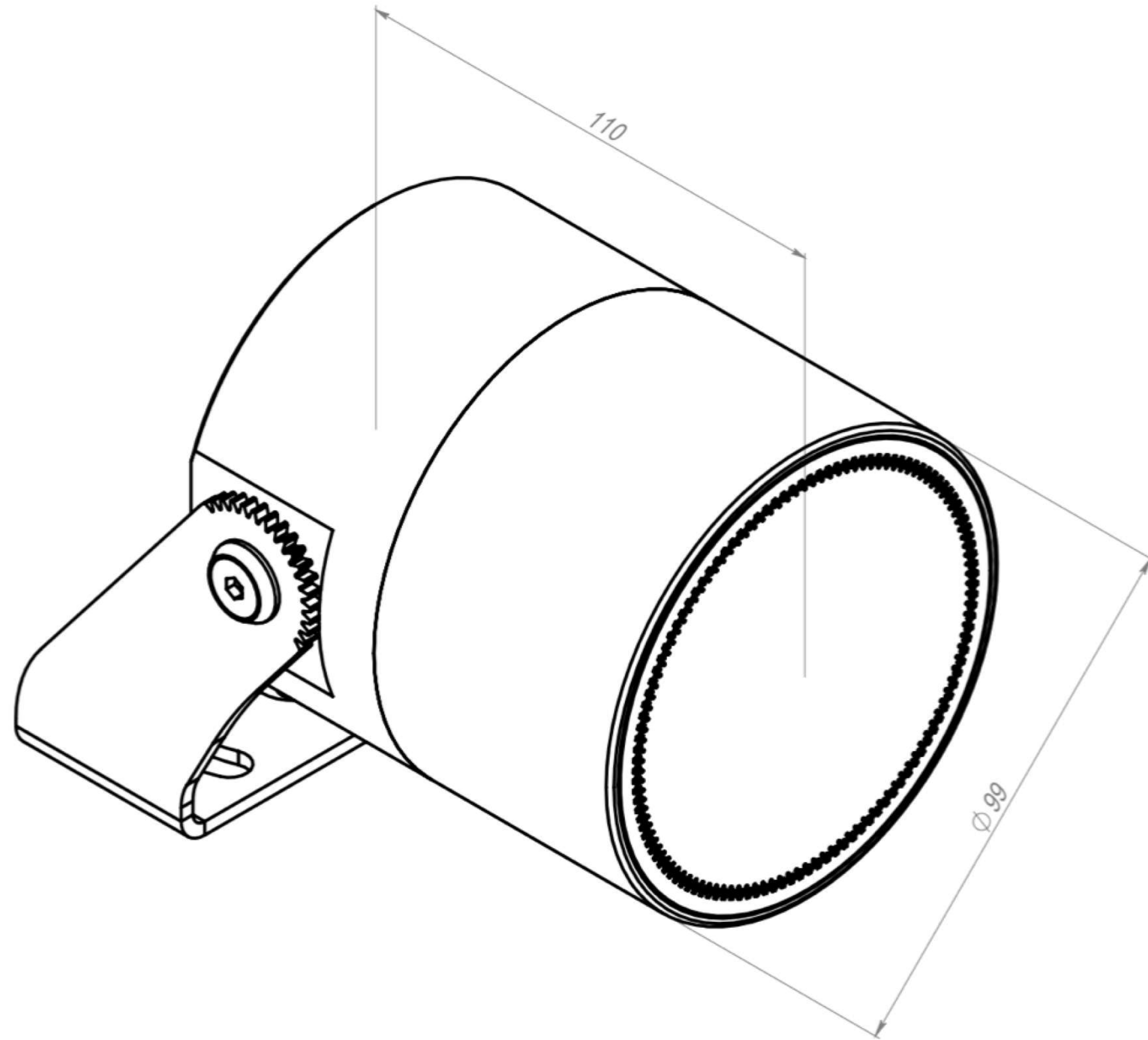


СТЕПЕНЬ ЗАЩИТЫ
65



ГАБАРИТНЫЕ РАЗМЕРЫ
D99x110





НАШИ КОНТАКТЫ

Представленные светильники мы спроектировали и произвели специально под объекты заказчиков.

АДРЕС

630033 г. Новосибирск, ул.
Оловозаводская, 25, корп. 19

EMAIL

office@clusterx.ru

ТЕЛ.

+7 (913) 940-01-85

САЙТ

clusterx.ru